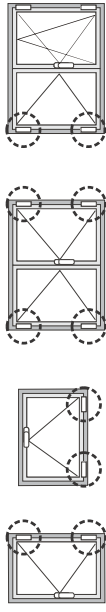


**MISE EN OEUVRE, MONTAGE & REGLAGE DES PAUMELLES 8001 948  
UTILISATION DU GABARIT DE POSITIONNEMENT 106 400**



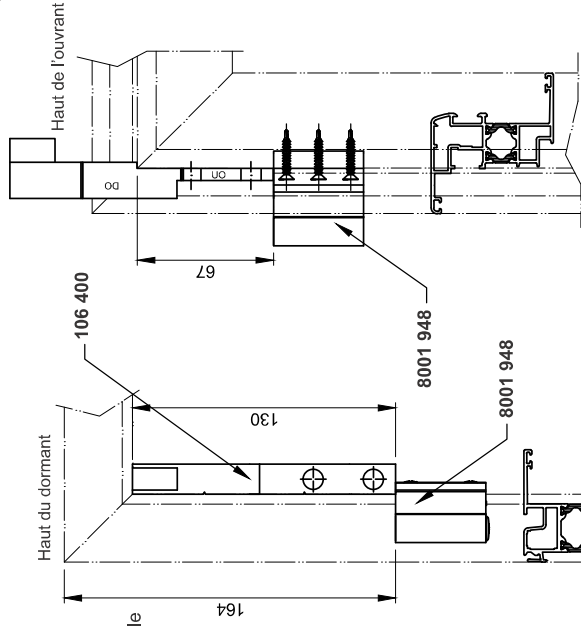
+ ouvrant  
sécurisé

**MISE EN OEUVRE PAUMELLES CAS OF & SEMI FIXE OB  
AVEC GABARIT**



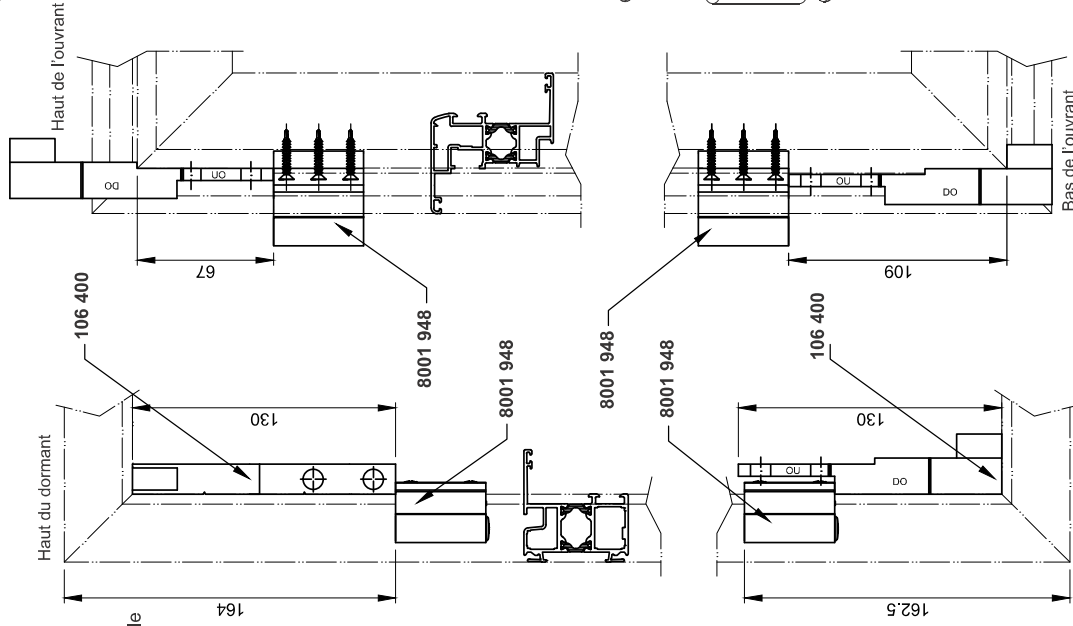
106 400

**1 - Mise en place sur dormant**



Paumelle simple  
8001 948

**2 - Mise en place sur ouvrant**



Bas du dormant

Bas de l'ouvrant

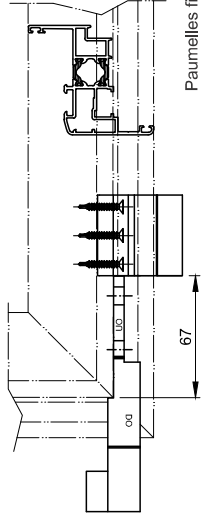
Paumelles fixées par 3 vis 110 525

**MISE EN OEUVRE PAUMELLES CAS OS  
AVEC GABARIT**



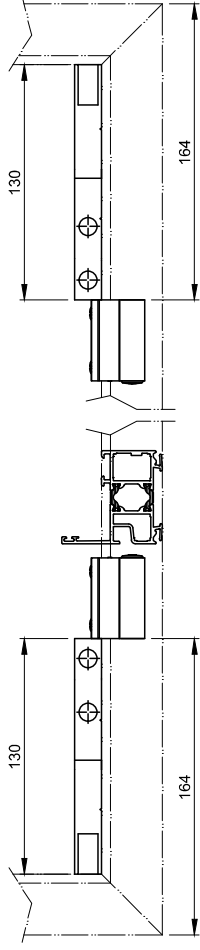
106 400

**1 - Mise en place sur ouvrant**



Paumelles fixées par 3 vis 110 525

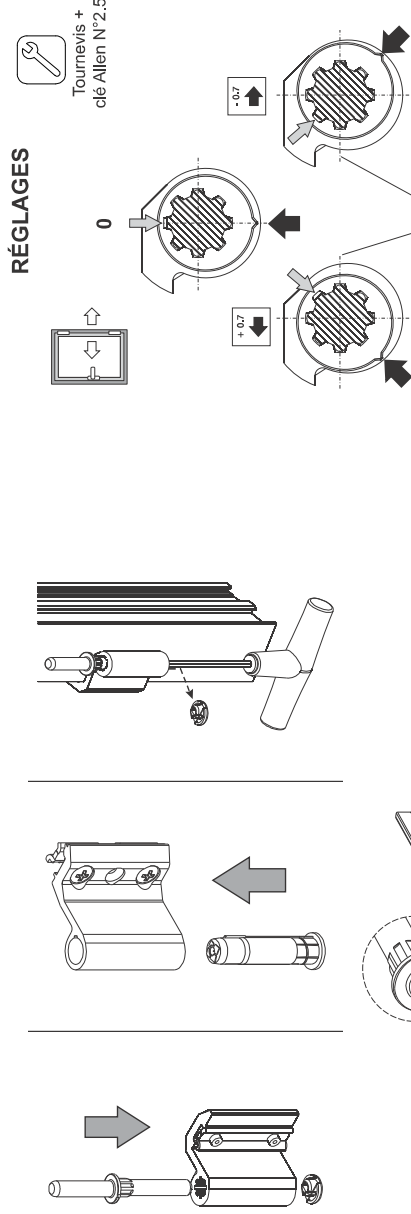
**2 - Mise en place sur dormant**



**Important :**

- 1 - Toujours monter une paumelle à l'inverse de l'autre pour éviter l'antidégondage du vantail.
- 2 - Les axes doivent être mis en place affleure de la paumelle.

**MONTAGE & REGLAGE PAUMELLE SIMPLE**



**RÉGLAGES**

Tournevis +  
clé Allen N°2.5

Pivot inséré en position « 0 ».  
Voir schéma 'Réglage' ci-dessus.